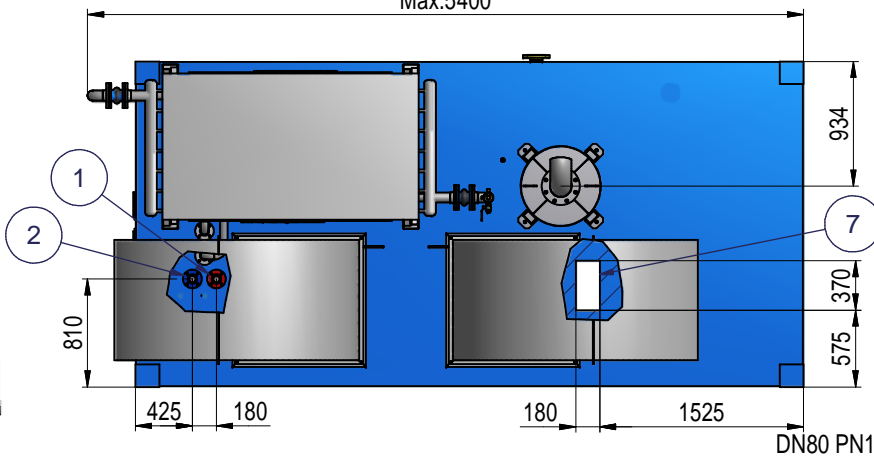
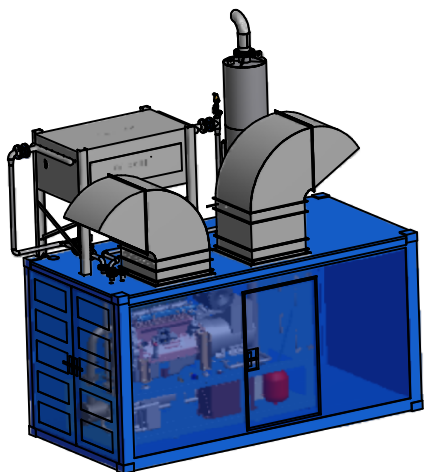
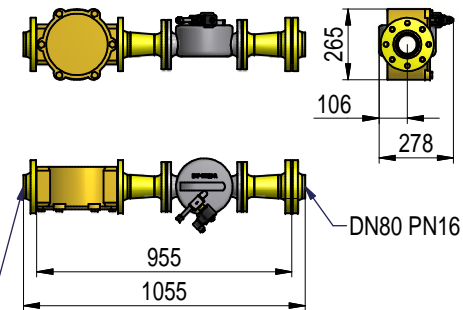


- 1. Sekundární okruh-výstup DN50
- 2. Sekundární okruh-vstup DN50
- 3. Spaliny-výstup DN150
- 4. Plyn-vstup DN80
- 5. Vstup ventilačního vzduchu
- 6. Výstup ventilačního vzduchu
- 7. Kabelový prostup 370x180
- 8. Kondenzát-výstup G1"

- 1. Secondary circuit-outlet DN50
- 2. Secondary circuit-inlet DN50
- 3. Exhaust-outlet DN150
- 4. Gas-outlet DN80
- 5. Inlet of combustion air
- 6. Outlet of combustion air
- 7. Cable passage 370x180
- 8. Condensate-outlet G1"



VOLNĚ DODANÉ DÍLY  
FREELY SUPPLIED PARTS



**TEDOM**

NÁZEV  
**Cento T80-T120**

CAD-CAM

1/2013

R1262

The producer reserves the right to make changes herein